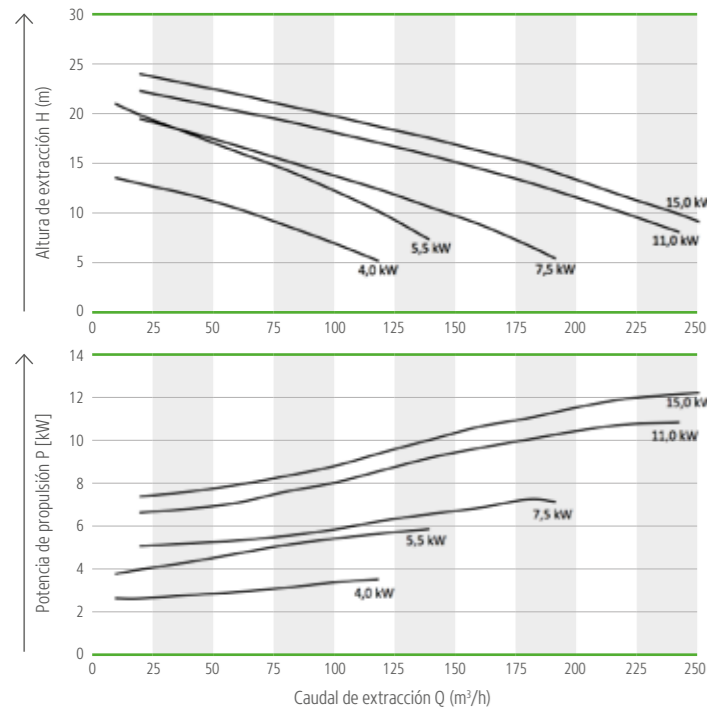
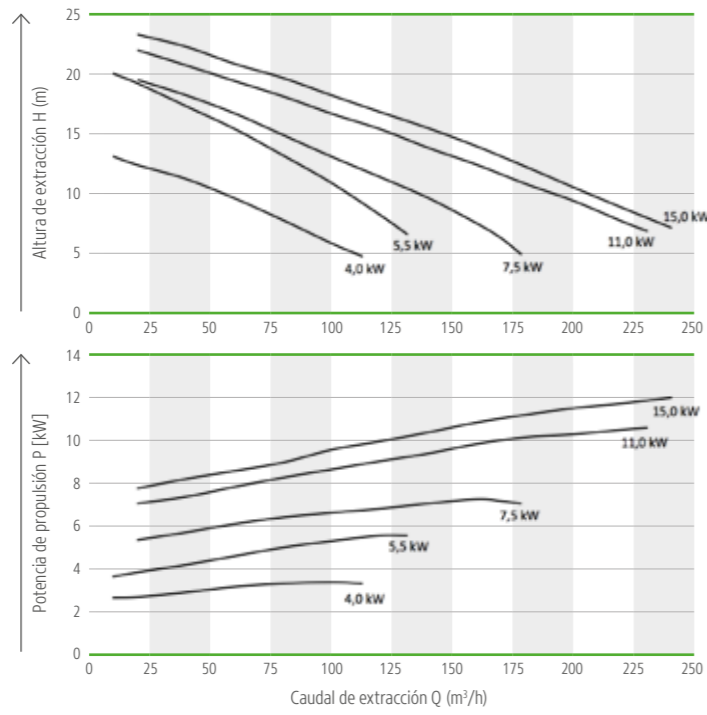


DATOS TÉCNICOS

Curvas características de la MAGNUM ESPH



Curvas características de la MAGNUM CSPH



Bomba de motor sumergible MAGNUM ESPH sin dispositivo de corte

Modelo	Caudal de extracción en m³/h	Altura de extracción en m	Potencia máx. en kW	Consumo máx. de corriente en A	Revoluciones de entrada en rpm	Conexión de presión en mm
ESPH 4	20-100	13,0-7,0	4,0	8,1	1.450	DN 80
ESPH 5,5	20-120	20,0-9,8	5,5	10,7	1.450	DN 80
ESPH 7,5	20-200	19,6-5,5	7,5	15,6	1.450	DN 100
ESPH 11	20-240	22,3-8,2	11	22,0	1.450	DN 100
ESPH 15	20-250	24,0-9,1	15	28,6	1.450	DN 100

Bomba de motor sumergible MAGNUM CSPH con dispositivo de corte

Modelo	Caudal de extracción en m³/h	Altura de extracción en m	Potencia máx. en kW	Consumo máx. de corriente en A	Revoluciones de entrada en rpm	Conexión de presión en mm
CSPH 4	20-100	12,3-5,9	4,0	8,1	1.450	DN 80
CSPH 5,5	20-120	19,2-8,2	5,5	10,7	1.450	DN 80
CSPH 7,5*	20-120	19,2-8,2	7,5	14,9	1.445	DN 80
CSPH 7,5	20-180	19,5-5,1	7,5	15,6	1.450	DN 100
CSPH 11	20-230	22,0-6,9	11,0	22,0	1.450	DN 100
CSPH 15	20-240	23,7-7,4	15,0	28,6	1.445	DN 100

\* La CPH 7,5/50 Hz tiene los mismos valores hidráulicos que la CPH 5,5 (pero mayores reservas de corte).

PRODUCTOS DE NUESTRA GAMA PARA ESTIÉRCOL LÍQUIDO



**MTXH**  
Mezcladora de tractor



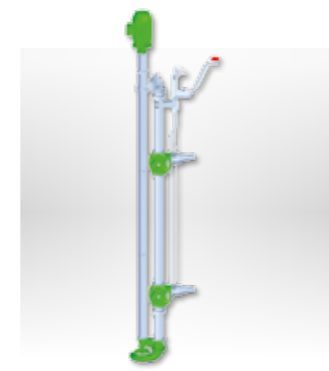
**MSXH**  
Agitador de motor sumergible



**SEPARATOR**  
Separador de espirales de presión para separación de la materia sólida y la líquida



**SEPARATOR PLUG & PLAY**  
Sistema para la separación del estiércol líquido portátil



**MAGNUM LEE/LEC**  
Bomba de eje largo



**MAGNUM SM**  
Bomba de materia densa, modelo con engranajes



**MAGNUM CSPH**  
Bomba de motor sumergible, modelo con engranajes



**HELIX DRIVE**  
Bomba de tornillo sinfín excéntrico



**MAGNUM SX**  
Bomba de materia densa, modelo con engranajes y soporte de cojinete



**Cubas de estiércol líquido y camiones cisterna de poliéster**  
Distintos tamaños de cuba para adaptarse a todas las necesidades



**Distribuidor de manguera de arrastre**  
Sistema modular para todo tipo de camiones cisterna



**Inyector de discos**  
Tecnología de distribución innovadora

Su distribuidor

**Röhren- und Pumpenwerk BAUER GmbH**  
8570 Voitsberg/Austria  
T +43 3142 200-0  
F +43 3142 200-320/-340  
M sales@bauer-at.com  
W www.bauer-at.com



Se reserva el derecho a modificaciones técnicas / MAGNUM ESPH - CPH / 01.2018

WASTE WATER TREATMENT

**MAGNUM ESPH / CPH**

BOMBA DE MOTOR SUMERGIBLE EN VERSIÓN DE EFLUENTE Y DE CORTE





# MAGNUM ESPH / CSPH

Las bombas de motor sumergible de BAUER impresionan por su gran potencia de corte, múltiples posibilidades de uso y una larga vida útil.

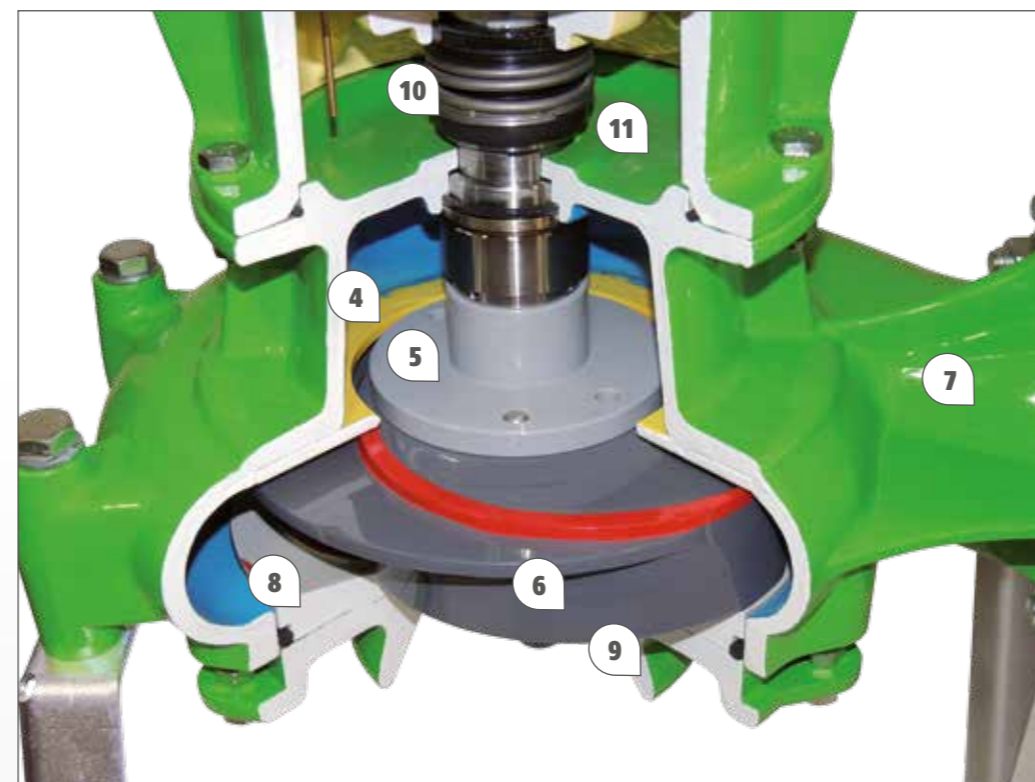
## LOS HECHOS

- Caudal de hasta 250 m<sup>3</sup>/h
- Potencia de corte extraordinaria
- Dispositivo cortador de acero al cromo de gran calidad
- Motor sumergible de corriente trifásica 4,0 – 15,0 kW en clase de aislamiento H
- Elevado rendimiento total, clase de eficiencia IE2
- Supervisión de la temperatura para el uso en instalaciones de biogás
- Seguridad adicional gracias a una sonda de fugas
- Elevado rendimiento, bajos costes de explotación

- 1 Sonda de fugas
- 2 Caja de bornes encapsulada
- 3 Motor sumergible



- 4 Disco de desgaste
- 5 Buje del impulsor
- 6 Rotor
- 7 Caja espiral
- 8 Disco cortante
- 9 Ventosa
- 10 Junta mecánica
- 11 Recipiente de aceite



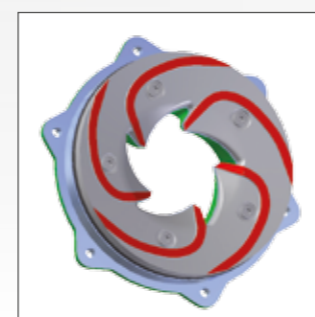
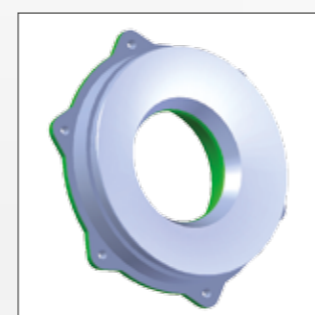
### Mayor rendimiento

Gracias a la geometría única del rotor y la ventosa ha sido posible lograr un rendimiento muy elevado en amplias gamas de la curva característica.



### Larga vida útil

El dispositivo de corte de MAGNUM CSPH puede ajustarse y es fácil de cambiar. Mediante el empleo de acero al cromo, la vida útil se ha prolongado de manera considerable.

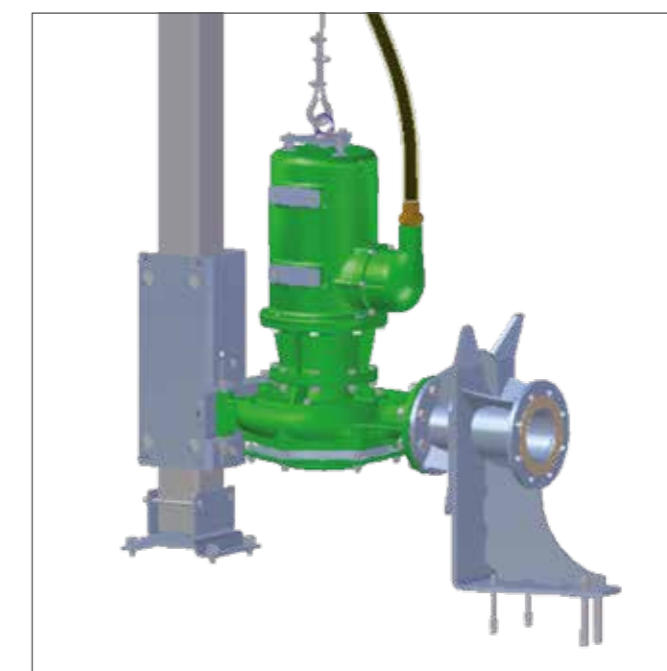
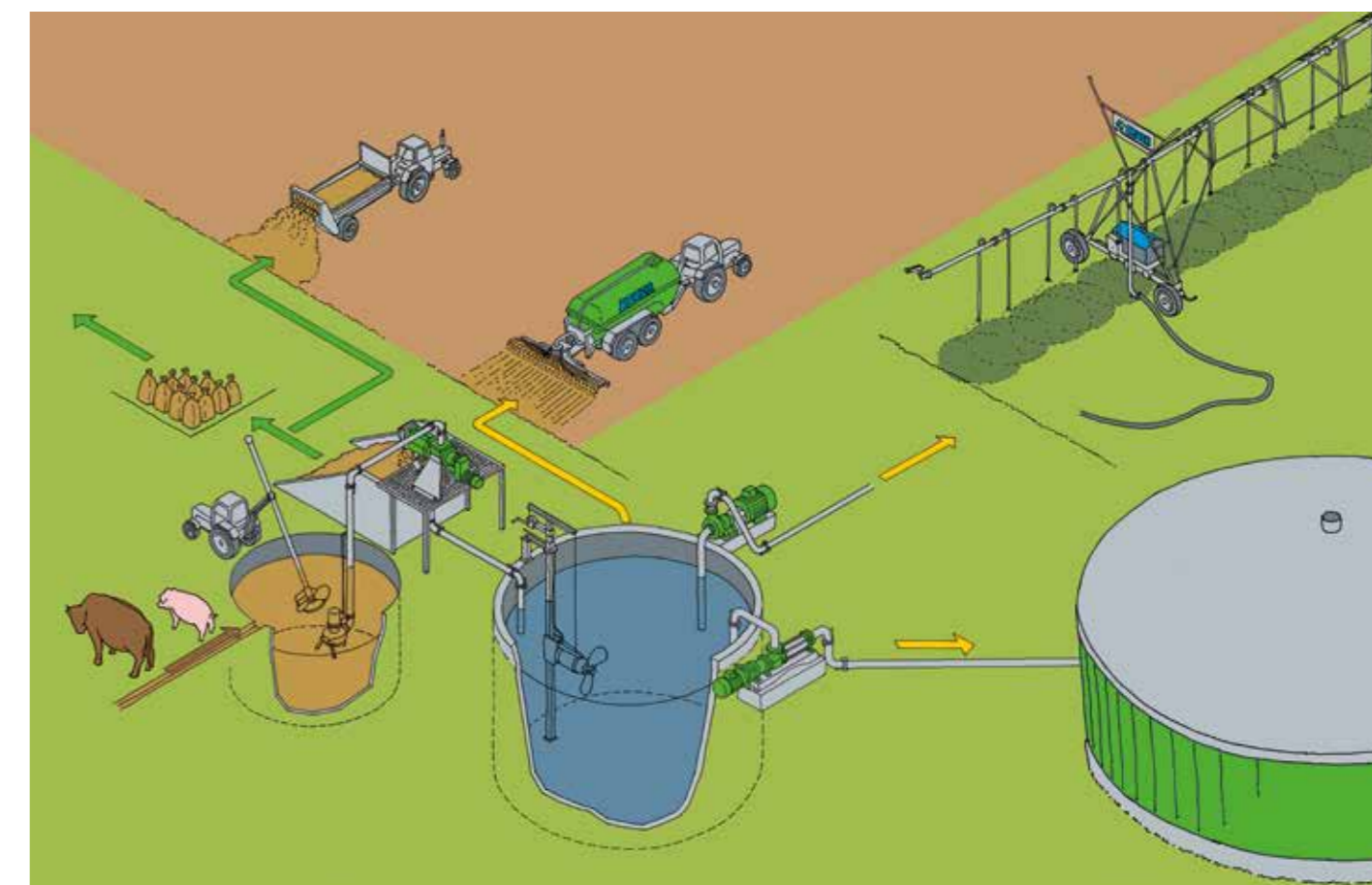


### Grifo de tres vías

Con tobera agitadora rígida para ESPH / CSPH de 7,5 – 15 kW



## El refinamiento de estiércol líquido en nutrientes de valor Homogeneización – Separación – Transporte – Distribución



### Pie de acoplamiento HK89 y HK108 para ESPH / CSPH

- Versión de acero fino para una larga vida útil y un funcionamiento sin problemas (1.4301)
- Montaje rápido y sencillo
- Posibilidad de montaje en cualquier tipo de foso (suelo plano o con pendiente 1 – 2 %)
- Brida de salida conforme a DIN EN 1092-1 DN 100-PN16

