

- > **MAGNUM SM 540**
- > MAGNUM SX
- > HELIX 85, 85-2, 101
- > HELIX DRIVE
- > MAGNUM ESPH/CSPH
- > MAGNUM LEE/LEC

DE



WASTE WATER TREATMENT

MAGNUM SM 540

GÜLLE- UND DICKSTOFFPUMPEN



MAGNUM SM 540

Pumpen und Zerkleinern

Die BAUER Getriebe- und Lagerstuhlpumpen mit dem speziellen, kraftvollen Schneidwerk eignen sich auch zur Förderung von Gülle oder Flüssigkeiten mit langen Fasern und einem Feststoffanteil von bis zu 12%.

Die besondere Form der offenen Laufradschaufel und der große Querschnitt garantieren eine optimale Leistung.

**MAGNUM
SM 540**



Wir verhelfen zum Wachstum.

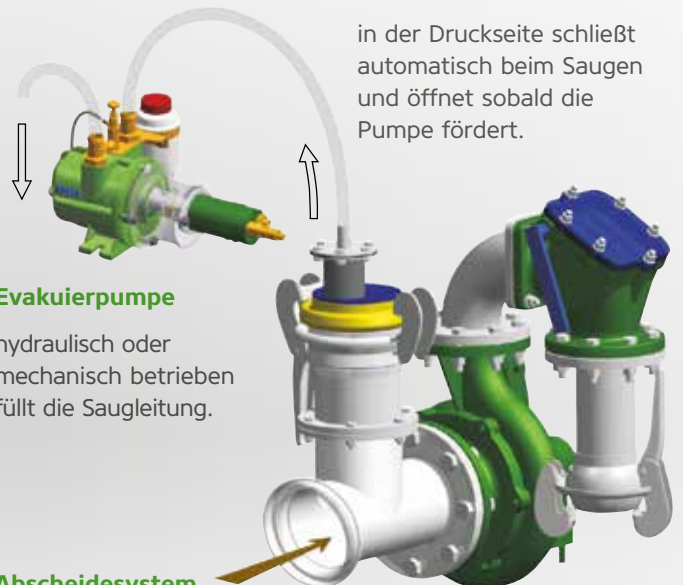
Mit unserem umfangreichen Gülleprogramm liefern wir Ihnen das richtige Werkzeug dafür. Seit unserer Gründung 1930 beschäftigen wir uns nicht nur mit der perfekten Ausstattung für Ihren Gülletransport in Güllefässern, sondern auch mit der richtigen Behandlung und Ausbringung von Gülle. Außerdem haben wir uns darauf spezialisiert, innovative Lösungen zur optimalen und effizienten Aufbereitung für Sie zu entwickeln.

Selbstaugrichtung für Kreiselpumpen

- Ein rasches, automatisches Füllen der Saugleitung
- Funktioniert ohne manuelle Schieberbetätigung
- Nach dem Füllvorgang wird die Selbstaugrichtung weggeschaltet.

Rückschlagklappe

in der Druckseite schließt automatisch beim Saugen und öffnet sobald die Pumpe fördert.



Evakuierpumpe

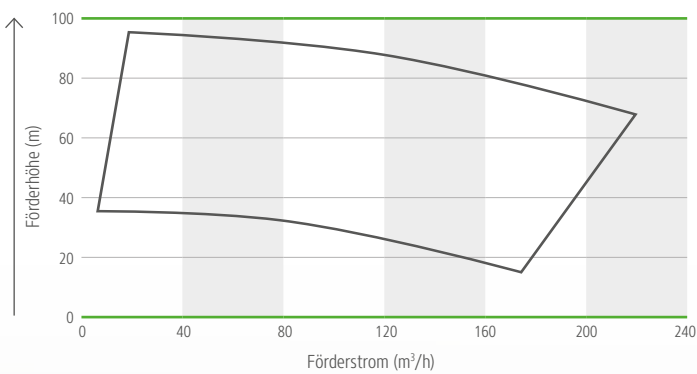
hydraulisch oder mechanisch betrieben füllt die Saugleitung.

Abscheidesystem

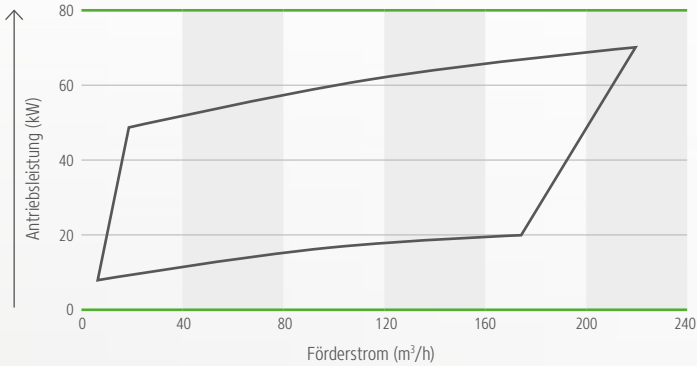
saugseitig schützt die Evakuierpumpe. Die Restflüssigkeit im Behälter entleert sich von selbst in den Saugstrom, sobald die Pumpe fördert.

Leistungsübersicht

Förderhöhe



Antriebsleistung



Traktorgetriebepumpe, mit 540 min⁻¹ Eingangsdrehzahl
Alle Werte gelten für Wasser.

Technische Daten

Modell	Antriebsleistung kW	Antriebsdrehzahl min ⁻¹	Förderstrom m³/h	Förderhöhe m
SM 540 L4	bis 65	540	40 – 200	95 – 70
SM 540 L4-M	bis 45	540	40 – 200	72 – 52

Zubehör

Hubgestell

für 3-Punkt-Hydraulik,
feuerverzinkt.

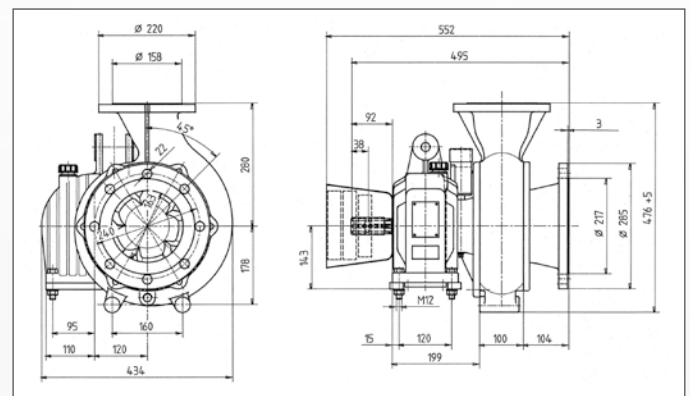


Pumpenwagen

höhenverstellbar,
feuerverzinkt.



Abmessungen

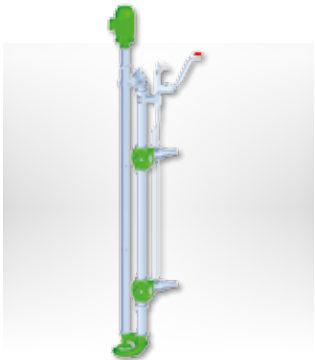


PRODUKTE AUS UNSEREM GÜLLEPROGRAMM

MTXH
Traktormixer

MSXH
Tauchmotorrührwerk

SEPARATOR
Pressschneckenseparator für
Fest-Flüssig-Trennung

SEPARATOR PLUG & PLAY
System für portable
Gülle-Separation

MAGNUM LEE/LEC
Langwellenpumpe

MAGNUM SM
Dickstoffpumpe
Getriebeausführung

MAGNUM CSPH
Tauchmotorpumpe
Getriebeausführung

HELIX DRIVE
Exzentrerschneckenpumpe

MAGNUM SX
Dickstoffpumpe Getriebe- und
Lagerstuhlausführung

Gülle- und Polystertankwagen
Unterschiedliche Fassgrößen
für jeden Bedarf

**Schleppschlauch-
verteiler**
Baukastensystem für alle
Typen von Tankwagen

Einbring-Schlitzgerät
Innovative Ausbringtechnik

Ihr Händler
Röhren- und Pumpenwerk BAUER GmbH

8570 Voitsberg/Austria

T +43 3142 200-0

F +43 3142 200-320/-340

M sales@bauer-at.com

W www.bauer-at.com
