

- › RAINSTAR A
- › RAINSTAR T
- › RAINSTAR E



IRRIGATION

# RAINSTAR

AZ ÖNTÖZÉS SZTÁRJAI





# RAINSTAR TÖRTÉNELEM

Évtizedek óta technológiai és  
piacvezető az egész világon.

**Növekedés a hatékony öntözésnek  
köszönhetően.**

40 évvel ezelőtt a BAUER cég öntöződobjaival forradalmasította az öntözés világát. Azóta sok minden változott. Mi sem pihentünk a babérjainkon, hanem folyamatosan fejlesztettünk. Olyan innovatív megoldásokkal mint a teljesáramkörű turbinák alkalmazása, melyeket a hajtóművekkel együtt mi magunk gyártunk, tovább erősítettük piaci helyzetünket. Több évtized gyakorlati tapasztalatai és a modern technológia együttese révén jött létre a mai BAUER RAINSTAR széria.





# RAINSTAR ÁTTEKINTÉS

## A különböző modellek előnyei önmagukért beszélnek.

- BAUER RAINSTAR – bármely területnagysághoz és formához megfelelő alapmodell
- Költség- és energiatakarékos öntözés – kényelmes kezelés – magas üzembiztonság
- Rendkívüli műszaki minőség – több évtizedes tapasztalat az öntözőgép gyártás területén. Kedvező ár-teljesítmény arány
- A dobon CNC lézertechnológiával készített precíziós fogasívek gondoskodnak a zavartalan lánchajtásról
- Teljesen horganyzott acélszerkezet és csődob – a korrózióvédelem hosszú évekre garantálja az értékállóságot
- Modern formatervezés – könnyen hozzáférhető kezelőegység öntözőcomputerrel
- Új radiális ráfolyású teljesáramkörű turbina – költségtakarékos öntözés a csekély energiafelhasználásnak köszönhetően, különösen a kis vízadagokkal történő öntözés során
- Szórófejállvány automatikus dőléskiegyenlítővel
- A RAINSTAR E55 típus teszi teljessé a 11 különböző RAINSTAR modellt, melyek összesen több mint 80 különböző tömlőhosszal készülnek

RAINSTAR T  
AZ  
UNIVERZÁLIS



RAINSTAR E  
A  
PROFI



RAINSTAR A  
A  
KOMPAKT





# RAINSTAR A

## A kompakt széria modern dizájnnal

Egyszerű kezelhetőség, optimális teljesítmény és innovatív technika. A BAUER új öntözőgépe számtalan felhasználási lehetőséggel: sportpályák, parkok, iskolák, golfpályák, kertészetek, temetők stb.

A nagy RAINSTAR modellekre jellemző minőségfilozófia, technika és precízió az A – szériában is megtalálható.

A kivételes ár-érték aránynak köszönhető kimagasló gazdaságosság, a magas öntözési hatékonyság és a sokoldalú felhasználási lehetőségek jellemzik ezt a sorozatot.

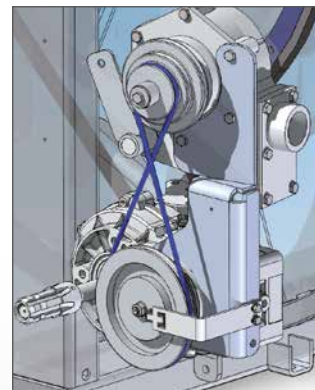
A három kerekű alváz segítségével gyors és egyszerű az öntözési hely változtatása, egy ember számára is.

RAINSTAR  
A2



### Kompakt meghajtóegység

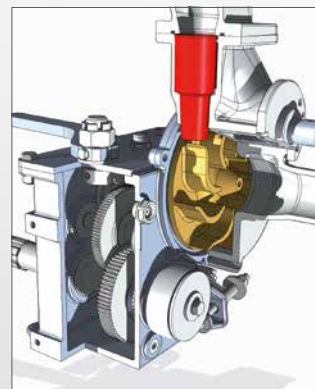
A kompakt meghajtóegység, mely egy BAUER teljesáramkörű turbinából, ékszíjhajtásból és egy sebességváltóból áll, biztosítja a hatékony és takarékos üzemeltetést.



Az erőátvitel a dobra egy magas minőségű láncon és fogaskerék íveken keresztül történik. Az optimális beállításnak köszönhetően extrém alacsony a nyomásvesztés és magas a teljesítmény.

### Az új turbina generáció

Erős teljesítmény, kompakt turbina-hajtómű kombináció a RAINSTAR A1 és A2 típusoknál, pontos szabályozás és választható fűvőkák a magas hatásfok érdekében.



### RAINSTAR A2

- Tüzihorganyzott tömlődob és keret
- Hajtás az új BAUER turbina-hajtómű kombinációval
- Traktoros csévélési lehetőség
- Automatikus szórófejkocsi emelés
- Speciális BAUER PE-cső



### RAINSTAR A3

Mindegy, hogy profi kertészet, park, golfpálya, sportpálya vagy kisebb mezőgazdasági üzem, a RAINSTAR A3 a megfelelő választás.

- Speciális BAUER PE-cső, tüzihorganyzott dob és alváz
- 2-kerekű alváz, széles abroncsú kerekek, fordítható tömlődob, integrált kitámasztó lábakkal
- BAUER teljes áramkörű turbina
- Változtatható sebességű ékszín áttétellel
- Mechanikus sebességszabályozás automatikus kiegyenlítővel
- Traktoros csévéelőberendezés
- Pontos lánchajtás – pontos megbízható erőátvitel
- Automatikus szórófejállvány emelés
- Automatikus lekapcsolás
- PE-cső csévélés pontos csévéldőrsóval és stabil csővezetővel
- Szórófejkocsi nyomtáv állítható, 1.000 – 1.500 mm





# RAINSTAR T

## Univerzális megoldás a takarékos öntözésre

### Előnyök

- Forgatható tömlődob integrált hidraulikus kitérítéssel
- Kétkerekes alváz állítható nyomtávval és mechanikus vonórúd kitérítéssel
- Energiatakarékos BAUER TVR 20 teljesáramkörű turbina (T51-T61), BAUER 4 sebességfokozatú hajtóművel
- Új fejlesztésű TVR 18 turbina (T32-T42) BAUER 4 sebességfokozatú hajtóművel
- ECOSTAR 4300 öntözőcomputer akkumulátorral és napelemmel, a pontos, üzembiztos öntözéshez
- Kényelmes kezelhetőség, hidraulikus kitérítéstől, kétoldali vízbetáplálás, központi vezérlőegység, automatikus szórófejállvány emelés
- Szórófejállvány automatikus dőléskiegyenlítővel – egyenetlen talaj esetén is függőleges szórófejállás
- Alaktartó és nagy szakítószilárdságú speciális BAUER PE-cső

RAINSTAR  
T61

RAINSTAR  
T32

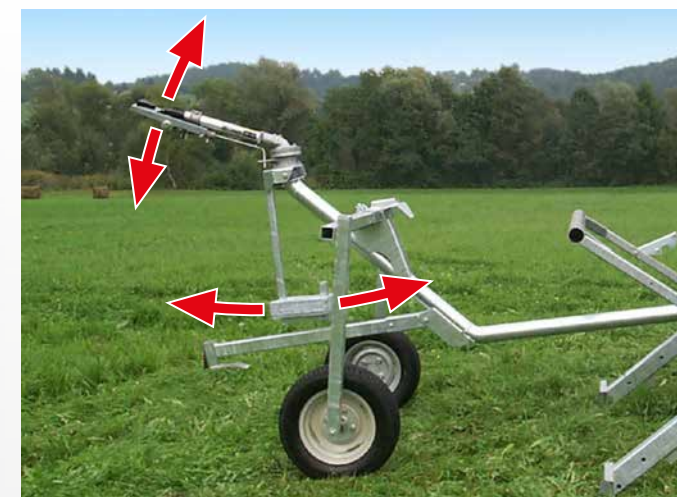


Kedvező költségű öntözés az energia- és időtakarékos, komfortos üzemeltetésnek, az üzembiztonságnak köszönhetően, extrém körülmények között is. Ez csak néhány előny a sokból, ami ezt az öntözőgépet szériát jellemzi.

A RAINSTAR T, az új TVR radiális ráfolyású turbinával alapfelszereltségként rendelkezik a precíziós szabályozáshoz szükséges komputervezérléssel.

Mindegy hogy milyen alakú és nagyságú az öntözendő terület, a RAINSTAR T modellek mindig optimálisan a mindenkori adottságokhoz illeszthetők, a számos variációnak köszönhetően.

A különösen kiemelkedő ár – érték arány garantálja a beruházás gazdaságosságát.



### Növényállományt kímélő kombi-szórófejállvány

Fokozatmentesen állítható nyomtáv, szimmetrikus vagy aszimmetrikus PE-cső behúzáshoz (egyszerű átalakítás), nagy szabad magasság minimalizálja a magas növények öntözése során keletkezett kárt. A nagy méretű abroncsok garantálják a stabilitást nehéz üzemi körülmények között is.



### AS 26 / AS 32 öntözőkonzol

Az öntözőkonzolok használatával különlegesen finom, növény- és talaj kímélő öntözés érhető el. Az üzemeltetéshez alacsony csatlakozási nyomás is elegendő, így energia és víz takarítható meg. A kiváló minőségű acél- és alumínium részekből készített öntözőkonzol könnyű szerkezete ellenére nagy stabilitásról tesz tanúbizonyságot.



# RAINSTAR E

A magas minőségű  
profi széria

## Előnyök

- Forgatható tömlődob integrált hidraulikus kitémasztással
- Kétkerekes alváz, állítható nyomtávval és mechanikus vonórúd támasztóval
- Energiatakarékos BAUER TVR60 teljesáramkörű turbina
- ECOSTAR 4300 öntözőcomputer akkumulátorral és napelemmel, a pontos és üzembiztos öntözésért
- Kényelmes kezelhetőség, hidraulikus kitémasztóláb, HK 108 méretű kétoldali vízbetáplálás,
- Központi vezérlőegység, hidraulikusan emelhető szórófejállvány (kitémasztó lábakkal együtt)
- BAUER 4 sebességfokozatú hajtómű fékkel és traktoros csévlőberendezéssel
- Szórófejállvány automatikus dőléskiegyenlítővel – egyenetlen talaj esetén is függőleges szórófejállás
- Alaktartó és nagy szakítószilárdságú speciális PE-cső



Megbízhatóság, tartósság, gazdaságosság, ezek az elvárások egy öntözőgéppel szemben. A RAINSTAR E modellek nem csak megfelelnek ezeknek az igényeknek, túl is szárnyalják azokat. A RAINSTAR-ok ezen generációja új dizájnnal mutatkozik be. A teljes acélszerkezet merített technológiával készült, horganyzása látható bizonyítéka a hagyományos BAUER szintézisnek, a technika, robusztusság, hosszú élettartam, és kialakítás tekintetében. A teljes gyártás a legmagasabb minőségi követelmények betartásával történik, az ISO 9001 irányelvei szerint.



## A RAINSTAR E51 XL előnyei

4 kerekes alváz – választható 4W tandem tengellyel és állítható nyomtávval, vagy 4WB alvással, 2 fix tengellyel és fix nyomtávval.



## AS 50 öntözőkonzol

Az AS 50 öntözőkonzol kifejezetten a RAINSTAR E modellekhez illeszkedik és garantálja a finom, egyenetlen esőztetést 72 m sáv szélességig. Lengősúlyok tartják a szerkezetet mindig a talajjal párhuzamosan. Fokozatmentesen állítható magassága 1,3-2,3 m között változtatható, lehetővé téve a magasabb növénykultúrák öntözését is.

RAINSTAR  
E41



RAINSTAR  
E51 XL



## RAINSTAR hidraulikus meghajtással

Külső meghajtás hidraulika motorral a sűrűbb anyagok, mint szennyvíziszap vagy hígtrágya kijuttatására. Kompakt, egyszerűen kezelhető hidraulika egység, pontos sebességszabályozással. Nagy behúzási sebesség.



# RAINSTAR E55 L & E55 XL

A magas minőségű  
profi széria

## Előnyök

- Hidraulikusan 360° -ban elfordítható öntöződob – a tömlő kihúzása minden irányba lehetséges
- Négykerekes alváz, tandem lengőtengellyel a kiegyenlített talajnyomás és az egyenletes súlyeloszlás érdekében
- A hidraulikus kitémasztólábak külön irányíthatóak, így könnyen illeszkednek a talaj egyenetlenségeihez
- Energiatakarékos BAUER TVR 60 típusú, teljesáramkörű turbina
- ECOSTAR 4300 öntözőcomputer akkumulátorral és napelemmel, a pontos és üzembiztos öntözéshez
- Kényelmes kezelhetőség – hidraulikus kitémasztóláb, HK 108 méretű kétoldali vízbetáplálás, központi vezérlőegység
- BAUER 4 sebességfokozatú hajtómű fékkel, és traktoros csévéllőberendezéssel
- Szórófejállvány automatikus dőléskiegyenlítővel – egyenetlen talaj esetén is optimális szórófejállás
- Alaktartó és nagy szakítószilárdságú speciális BAUER PE-cső



## Kíméli a növényeket

A nagy dobátmérő (3,5 m) ellenére a RAINSTAR kompakt egység. A gép hidraulikusan lesüllyeszthető, aztán 360°-ban elforgatható, a manőverek kis helyigénye minimális kárt okoz a növényállományban.

RAINSTAR  
E55 L  
E55 XL



## Szilaszilárd rögzítés

Az erős hidraulikus kitémasztások fixálják a gépet. A teljes konstrukció rendkívül stabil, és 40 %-kal nagyobb húzóerőt elviselésére van méretezve mint az egyéb öntöződobok.





# RAINSTAR VEZÉRLÉSEK

## Öntözésvezérlés High Tech színvonalon

- Egyszerű kezelés gombnyomásra.
- A négy soros, kivilágított kijelzőn nyomon követhető a mindenkori öntözési állapot.
- A behúzási sebesség folyamatos névleges-tényleges értékek összehasonlításával pontos csapadékadag határozható meg.
- Az áramellátást a napelem és egy 12 V-os akkumulátor biztosítja.
- Egyszerű használatot segítő menü struktúra



### ECOSTAR 6000



#### A legmodernebb öntözési elektronika – precíz szabályozás, és SMS funkció keresztül vezérlés és monitoring.

- Nagy teljesítményű öntözési elektronika 4,3" full LED érintő-kijelzővel.
- Az alapfunkciók gombokkal és a kijelzőn is elérhetők
- Program előhívás 12 előre beprogramozott lehetőség közül okostelefonról
- Különböző területek vízfelhasználásának rögzítése
- Behúzási sebesség vagy kijuttatott csapadék szerinti programozás, kezelés
- SMS vezérlés és felügyelet
- Jelzés a felhasználónak a behúzás végén
- Jelzés az utóöntözés bekapcsolásakor
- Az utolsó beavatkozás visszakeresése a hibák feltáráshoz
- Automatikus működés ellenőrzés a részegységekhez és szenzorokhoz

### SMARTRAIN



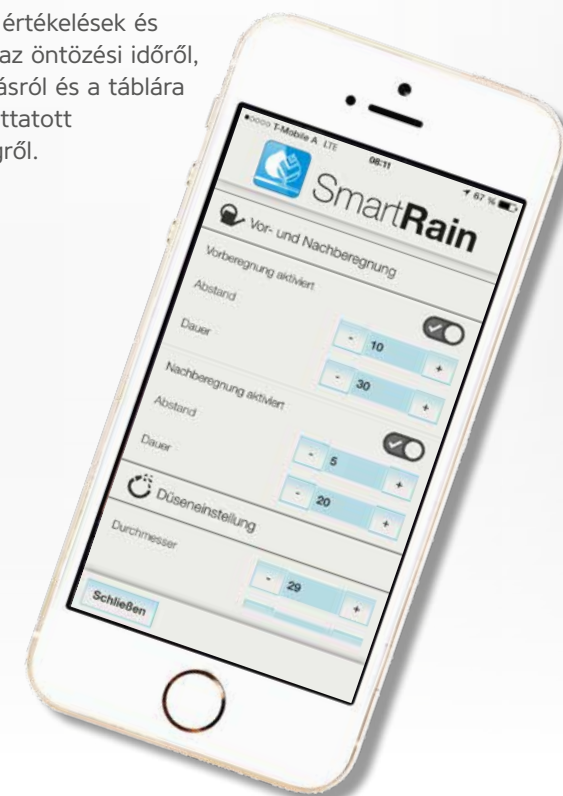
#### Különböző öntözőgépek egyszerű felügyelete és vezérlése okostelefonról vagy PC-ről

- Folyamatos GSM – internet kommunikáció a kezelő és az öntözőgép között
- Az öntözési folyamat felügyelete és vezérlése okos telefonról vagy számítógépről
- Átlátható, vizuálisan megjelenített információk az öntözőgép helyzetéről
- Optimális öntözés az öntözési szektorok és a hozzájuk tartozó különböző csapadékmennyiség megadásával
- Működés zavara esetén riasztás, a hiba okának azonosítása
- Automatikus értékelések és kimutatások az öntözési időről, vízfelhasználásról és a táblára összesen kijuttatott vízmennyiségről.

### ECOSTAR 4300

#### High tech az öntözésvezérlésben

- Egyszerű kezelés gombnyomásra
- Négy soros kijelző
- Öntözési állapot kijelzése
- Folyamatos névleges-tényleges értékek összehasonlítása
- Napelem + 12 V-os akkumulátor
- Üzemóra számláló
- Valós idejű kezdési időpont
- Variálható öntözési sebesség
- Csapadékmennyiség kijelzése





# RAINSTAR HAJTÓMŰ

**Erő és takarékoság  
egyben**

## TVR 60 és TVR 20 turbina

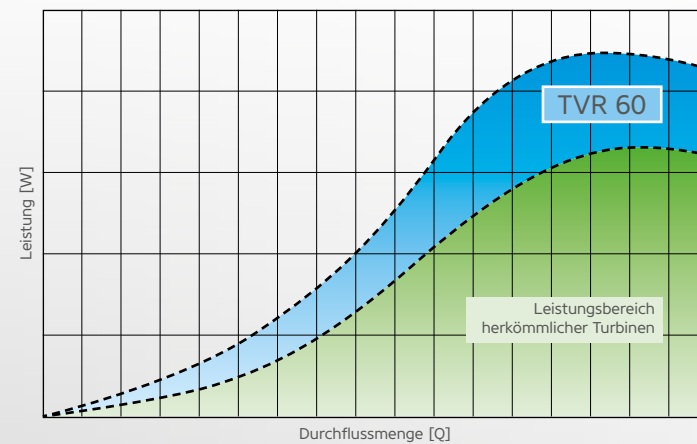
A gazdaságos radiális teljes áramkörű turbinák (TVR60 / E-széria, TRV20 / T-széria) az egyedülálló variofűvókának köszönhetően egyszerre erősek és energiatakarékosak. Az extrém alacsony nyomásvesztéssel pénzt spórolhat, különösen kis vízádaggal történő öntözéskor.

További előny a precíz szabályozás és a nagy teljesítménytartomány, magas behúzási sebesség esetén is.



## Turbina hatásfok összehasonlítás

Az extrém magas hatásfoknak és a vízáramból kinyerhető teljesítménynek köszönhetően, ellentétben más turbinákkal, nehezebb feltételek esetén is üzembiztos a működés, és nagy költségmegtakarítás érhető el a nyomásvesztés minimalizálása által, normál üzem közben is.



A High-tech turbina minden egyes részét a BAUER cég voitsbergi üzemében gyártják, ahol nagyon szigorú, az ISO 9001 minőségi szabvány szerinti minőségellenőrzést követően kerülnek beszerelésre a RAINSTAR öntözőgépekbe.



## Költségmegtakarítás – hatékonyság

A BAUER RAINSTAR teljes meghajtóegységét a legapróbb részletekig úgy tervezték, hogy az a magas hatékonyságot és az üzembiztonságot szolgálja, felhasználóbarát módon.

A turbina által hasznosított erőt veszteség nélkül, közvetlenül egy ékszíj adja át a robusztus négy fokozatú hajtóműnek. A négy fokozatnak köszönhetően a turbina mindig optimális tartományban működik, ezáltal költség- és energiatakarékos.

A PE-cső behúzása során az erőátvitel egy nagyon erős láncon, és a precíziós CNC lézer technológiával készült fogasíveken keresztül történik. A fogasívek nagy külső átmérője és a sok önálló láncfog optimálisan osztja el a behúzási erőt a nagy felületen.

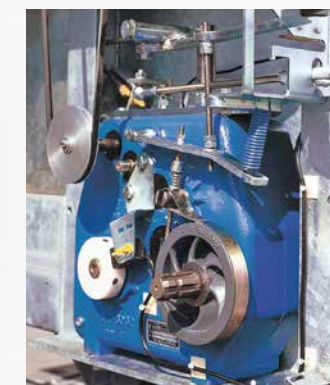
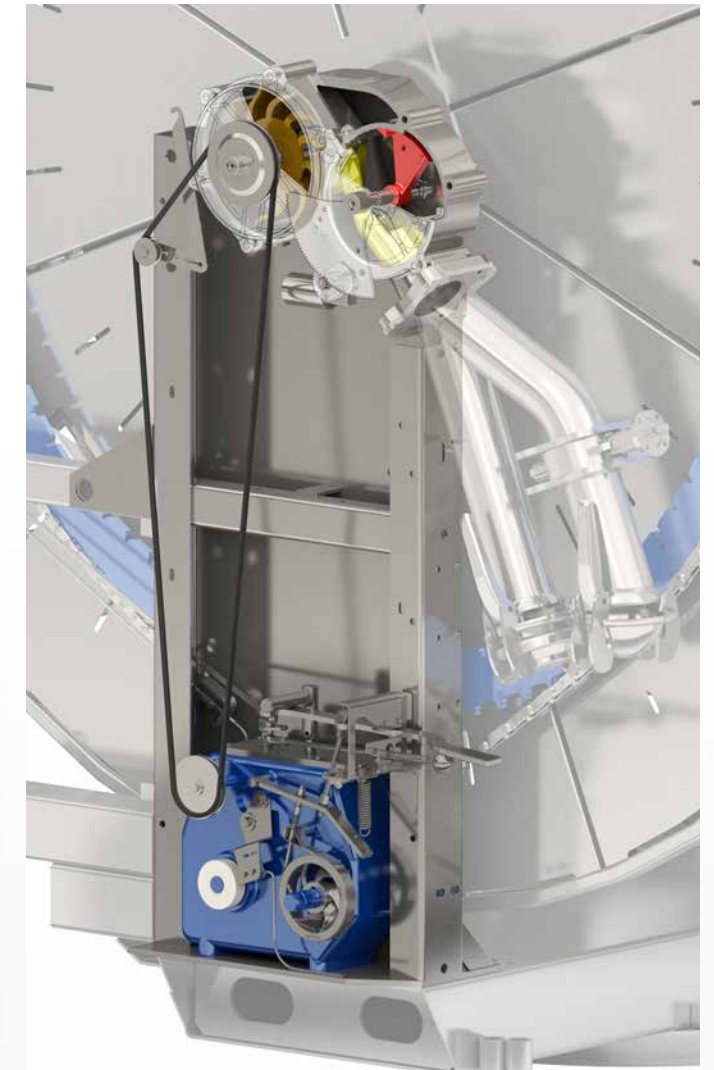
Az öntözési sáv végén a hajtómű tengelykapcsolója önállóan kiold, és megszakítja az erőátvitelt. A hajtóművön lévő dobfék a szállítás közbeni biztonságot szolgálja.

## Számítógépes szabályozás

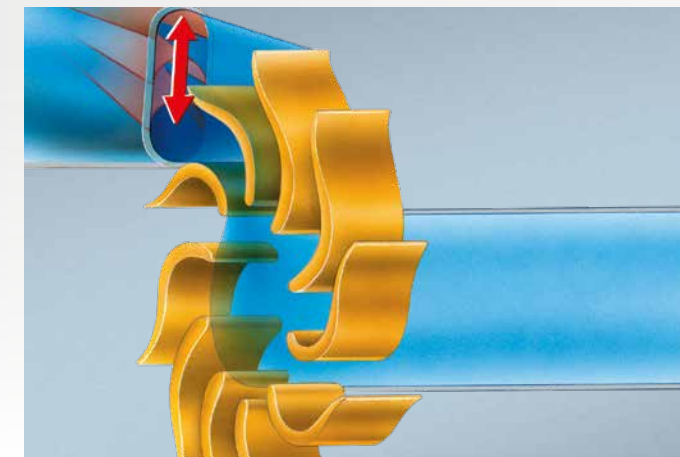
A turbinák vezérlése elektronikusan történik. A vario-fűvóka által az öntözési sáv elejétől a végéig állandó a behúzási sebesség és jó a nyomás kihasználás.

## Vario-fűvóka

Az optimális teljesítmény elérésének érdekében a vízáram közvetlenül a járókerékre jut. A fűvóka legkisebb és legnagyobb nyílásánál is a teljes vízmennyiség áramlik a járókerékre. Ezzel minden átfolyási mennyiség esetén elérhető a magas hatásfok, alacsony nyomásvesztés mellett.



Könnyen kezelhető kapcsolószerkezet, pontos kapcsoló mechanizmussal és fokozat kijelzéssel. A kívánt sebességet kényelmesen és biztonságosan lehet kiválasztani.

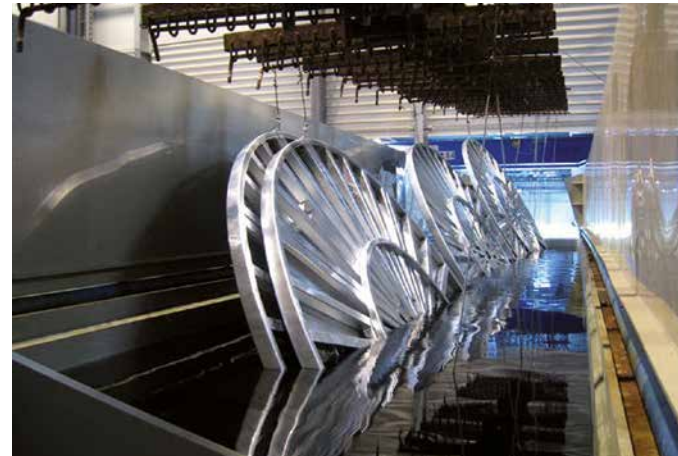


A hajtóműgyártás megfelel a legmagasabb minőségi követelményeknek: Hosszú élettartam és magas üzembiztonság.



# RAINSTAR JELLEMZŐI

Lenyűgöző érvék



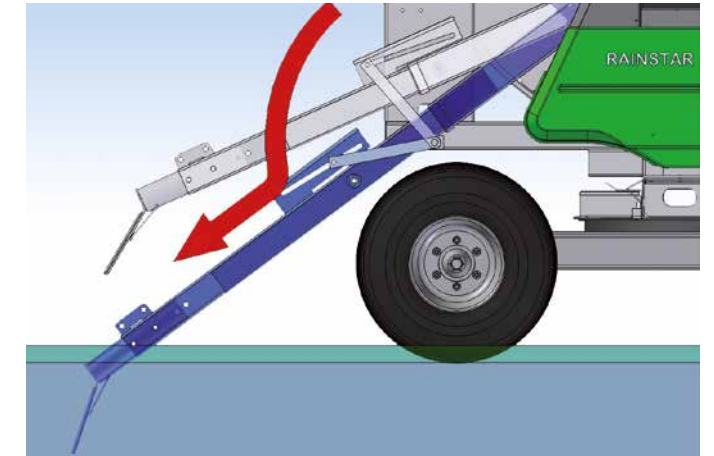
## Horganyzás

Tüzihorganyzott tömlődob, forgózsámoly és alváz.



## Teljesen burkolt csévéldob

Terelőívvel kiegészítve.



## Robusztus kitámasztás

A hidraulikus kitámasztólábak kis dőlésszögének köszönhetően az erő a gép tömegközéppontjára hat.



## PE-cső gyártás

A legmagasabb igényeknek megfelelő, saját PE-cső gyártás, speciális granulátumból.



## Csévéelőberendezés

Kíméletes tömlő csévéelés a direkt meghajtott csévéelőrsó és a duplán csapágyazott csővezető révén.



## Pontos lánchajtás

A dobhajtás során a precíziós lézer-technológiával készült fogasív optimálisan osztja el a behúzási erőt.



## Víztelenítő berendezés

A gépre épített kompresszorral lehet a csőben maradó vizet kifúvatni egy, a csőátmérőnek megfelelő labda segítségével.



## Fék (opció)

A biztonságos közúti vontatás érdekében a RAINSTAR-ok légfékkel szerelhetők.



## Világítás (opció)

A biztonságos közlekedés, a jobb láthatóság érdekében világítással egészíthető ki a felszereltség.



**RAINSTAR A**
**Teljesítmény adatok**

RAINSTAR Modell	Típus	PE-cső Ø mm	PE-cső hossz m	Sávszélesség m	Vízszállítás m <sup>3</sup> /h	Fúvókaméret mm	Csatlakozási-nyomás bar	Súly kg	
								vízrel	víz nélkül
<b>A2</b>	50 - 135	50	135	28 - 54	3,2 - 13	7 - 14	3,2 - 8	526	341
	55 - 120	55	120	30 - 58	4,0 - 16	8 - 16	3,2 - 8	546	351
<b>A3</b>	55 - 170	55	170	38 - 57	7,5 - 18	10 - 16	4,0 - 8	792	515
	63 - 125	63	125	38 - 62	7,5 - 20	10 - 16	4,0 - 8	778	512
	63 - 150	63	150	38 - 62	7,5 - 20	10 - 16	4,0 - 8	855	537

**Méretetek**

RAINSTAR Modell	A mm	B mm	C mm	D mm	E mm
<b>A2</b>	3.420	1.480	1.490	1.240	1.000 - 1.500
<b>A3</b>	3.550	1.690	1.730	1.250	1.000 - 1.500

**RAINSTAR T**
**Teljesítmény adatok**

RAINSTAR Modell	Típus	PE-cső Ø mm	PE-cső hossz m	Sávszélesség m	Vízszállítás m <sup>3</sup> /h	Fúvókaméret mm	Csatlakozási-nyomás bar	Súly kg	
								vízrel	víz nélkül
<b>T32</b>	65 - 270	65	270	53 - 68	14 - 35	14,0 - 22,0	3,5 - 11,0	2.060	1.407
	65 - 320	65	320	53 - 68	14 - 35	14,0 - 22,0	3,5 - 11,0	2.227	1.452
	65 - 350	65	350	53 - 67	14 - 31	14,0 - 20,0	3,5 - 11,0	2.325	1.479
	75 - 250	75	250	53 - 76	14 - 49	14,0 - 26,0	3,5 - 11,0	2.269	1.460
	75 - 280	75	280	53 - 76	14 - 49	14,0 - 26,0	3,5 - 11,0	2.401	1.496
	75 - 300	75	300	53 - 75	14 - 44	14,0 - 24,0	3,5 - 11,0	2.489	1.520
	75 - 330	75	330	53 - 75	14 - 44	14,0 - 22,0	3,5 - 11,0	2.622	1.555
	85 - 220	85	220	55 - 87	17 - 64	16,0 - 28,0	3,5 - 11,0	2.412	1.538
	75 - 350	75	350	53 - 75	14 - 39	14,0 - 22,0	3,5 - 11,0	2.781	1.650
	85 - 270	85	270	53 - 83	14 - 60	14,0 - 28,0	3,5 - 11,0	2.767	1.672
<b>T42</b>	85 - 300	85	300	53 - 83	14 - 60	14,0 - 28,0	3,5 - 11,0	2.937	1.720
	85 - 320	85	320	53 - 83	14 - 55	14,0 - 26,0	3,5 - 11,0	3.051	1.752
	90 - 260	90	260	55 - 90	17 - 73	16,0 - 30,0	3,5 - 11,0	2.889	1.718
	90 - 280	90	280	55 - 88	17 - 71	16,0 - 30,0	3,5 - 11,0	3.016	1.775
	90 - 300	90	300	55 - 86	17 - 69	16,0 - 30,0	3,5 - 11,0	3.144	1.792
	75 - 400	75	400	53 - 71	14 - 33	14,0 - 20,0	3,5 - 11,0	3.577	2.309
<b>T51</b>	75 - 420	75	420	53 - 71	14 - 33	14,0 - 20,0	3,5 - 11,0	3.666	2.349
	85 - 350	85	350	53 - 83	14 - 55	14,0 - 26,0	3,5 - 11,0	3.796	2.325
	85 - 370	85	370	53 - 80	14 - 52	14,0 - 26,0	3,5 - 11,0	3.910	2.378
	90 - 330	90	330	55 - 86	17 - 69	16,0 - 30,0	3,5 - 11,0	3.909	2.334
	90 - 350	90	350	55 - 87	17 - 64	16,0 - 28,0	3,5 - 11,0	4.037	2.389
	85 - 400	85	400	53 - 76	14 - 49	14,0 - 26,0	3,5 - 11,0	4.040	2.443
	85 - 450	85	450	53 - 76	14 - 44	14,0 - 24,0	3,5 - 11,0	4.324	2.592
<b>T61</b>	90 - 370	90	370	55 - 83	17 - 60	16,0 - 28,0	3,5 - 11,0	4.124	2.449
	90 - 390	90	390	55 - 83	17 - 55	16,0 - 26,0	3,5 - 11,0	4.251	2.512
	90 - 420	90	420	55 - 83	17 - 55	16,0 - 26,0	3,5 - 11,0	4.442	2.615
	90 - 450	90	450	55 - 80	17 - 52	16,0 - 26,0	3,5 - 11,0	4.633	2.714
	100 - 300	100	300	55 - 90	17 - 73	16,0 - 30,0	3,5 - 11,0	4.126	2.462
	100 - 330	100	330	55 - 90	17 - 73	16,0 - 30,0	3,5 - 11,0	4.362	2.531
	100 - 350	100	350	55 - 86	17 - 69	16,0 - 30,0	3,5 - 11,0	4.519	2.577

**Méretetek**

RAINSTAR Modell	Magasság mm	Szélesség mm	Hossz szórófejállvánnyal mm	Hossz szórófejállvány nélkül mm	Szabad magasság mm	Abronsz	Nyomtáv mm
<b>T32</b>	2.600	1.950	5.370	3.720	260	195/70 R14	1.500 - 2.000
<b>T42</b>	2.850	1.950	5.370	3.720	275	205 R 14 C	1.500 - 2.000
<b>T51</b>	3.140	2.298	5.306	4.045	275	205/R 14C	1.500 - 2.000
<b>T61</b>	3.180	2.298	5.306	4.045	310	10,5/75-15,3	1.500 - 2.000

**Vonószem magasság (mm)**

Magasság	Magasság	Magasság
220	500	367
240	520	373
235	510	382
270	545	417



**RAINSTAR E**
**Teljesítmény adatok**

RAINSTAR Modell	Típus	PE-cső Ø mm	PE-cső hossz m	Sávszélesség m	Vízszállítás m³/h	Fúvókaméret mm	Csatlakozási-nyomás bar	Súly kg	
								vízrel	víz nélkül
<b>E11</b>	90 - 480	90	480	54 - 75	17 - 44	16,0 - 24,0	4,5 - 11,0	5.595	3.548
	100 - 350	100	350	58 - 94	22 - 77	18,0 - 30,0	4,5 - 11,0	5.290	3.307
	100 - 380	100	380	58 - 90	22 - 73	18,0 - 30,0	4,5 - 11,0	5.526	3.391
	100 - 400	100	400	58 - 90	22 - 69	18,0 - 30,0	4,5 - 11,0	5.683	3.515
	110 - 300	110	300	80 - 112	41 - 112	25,0 - 37,5	4,5 - 11,0	5.392	3.350
	110 - 330	110	330	77 - 109	35 - 105	20,0 - 35,0	4,5 - 11,0	5.677	3.450
	110 - 350	110	350	75 - 106	33 - 98	22,5 - 35,0	4,5 - 11,0	5.867	3.506
	100 - 430	100	430	58 - 87	22 - 64	18,0 - 28,0	4,5 - 11,0	6.156	3.878
<b>E21</b>	100 - 450	100	450	54 - 83	17 - 55	16,0 - 26,0	4,5 - 11,0	6.313	3.940
	110 - 350	110	350	75 - 105	33 - 92	22,5 - 35,0	4,5 - 11,0	6.105	3.744
	110 - 380	110	380	75 - 105	33 - 92	22,5 - 35,0	4,5 - 11,0	6.390	3.855
	110 - 400	110	400	75 - 103	33 - 92	22,5 - 35,0	4,5 - 11,0	6.580	3.946
	110 - 420	110	420	75 - 102	33 - 84	22,5 - 35,0	4,5 - 11,0	6.770	4.027
	120 - 300	120	300	80 - 115	41 - 118	25,0 - 37,5	4,5 - 11,0	6.115	3.813
	100 - 480	100	480	54 - 83	17 - 55	16,0 - 26,0	4,5 - 11,0	6.648	4.219
	100 - 500	100	500	54 - 83	17 - 55	16,0 - 26,0	4,5 - 11,0	6.805	4.275
<b>E31</b>	100 - 520	100	520	54 - 80	17 - 52	16,0 - 26,0	4,5 - 11,0	6.962	4.391
	110 - 450	110	450	73 - 100	28 - 80	20,0 - 32,5	4,5 - 11,0	7.154	4.334
	110 - 470	110	470	73 - 99	28 - 80	20,0 - 32,5	4,5 - 11,0	7.345	4.399
	110 - 490	110	490	73 - 97	28 - 78	18,0 - 30,0	4,5 - 11,0	7.535	4.486
	125 - 310	125	310	80 - 115	41 - 118	25,0 - 37,5	4,5 - 11,0	6.682	4.183
	125 - 350	125	350	80 - 114	41 - 112	25,0 - 37,5	4,5 - 11,0	7.173	4.351
	100 - 550	100	550	54 - 80	17 - 52	16,0 - 26,0	4,5 - 11,0	7.787	5.093
	100 - 590	100	590	54 - 78	17 - 50	16,0 - 26,0	4,5 - 11,0	8.101	5.248
<b>E41</b>	110 - 500	110	500	58 - 86	22 - 69	18,0 - 30,0	4,5 - 11,0	8.219	5.215
	110 - 520	110	520	66 - 87	28 - 69	20,0 - 30,0	4,5 - 11,0	8.409	5.284
	110 - 550	110	550	66 - 87	28 - 69	20,0 - 28,0	4,5 - 11,0	8.694	5.455
	120 - 420	120	420	75 - 109	33 - 103	22,5 - 35,0	4,5 - 11,0	8.217	5.045
	120 - 450	120	450	75 - 108	33 - 98	22,5 - 35,0	4,5 - 11,0	8.557	5.158
	125 - 370	125	370	80 - 115	41 - 118	25,0 - 37,5	4,5 - 11,0	8.008	4.888
	125 - 400	125	400	80 - 115	41 - 118	25,0 - 37,5	4,5 - 11,0	8.376	5.003
	140 - 340	140	340	80 - 118	41 - 124	25,0 - 37,5	4,5 - 11,0	8.855	5.302
<b>E51</b>	110 - 590	110	590	58 - 83	22 - 65	18,0 - 30,0	4,5 - 11,0	8.982	5.552
	110 - 620	110	620	58 - 80	22 - 52	18,0 - 26,0	4,5 - 11,0	9.267	5.698
	110 - 650	110	650	58 - 80	22 - 52	18,0 - 26,0	4,5 - 11,0	9.552	5.892
	120 - 530	120	530	75 - 103	33 - 92	22,5 - 35,0	4,5 - 11,0	9.369	5.532
	120 - 550	120	550	75 - 103	33 - 88	22,5 - 32,5	4,5 - 11,0	9.595	5.705
	120 - 570	120	570	75 - 103	33 - 85	22,5 - 32,5	4,5 - 11,0	9.822	5.837
	120 - 600	120	600	76 - 102	33 - 80	22,5 - 32,5	4,5 - 11,0	10.160	6.050
	125 - 450	125	450	80 - 112	41 - 112	25,0 - 37,5	4,5 - 11,0	8.897	5.161
<b>E51</b>	125 - 500	125	500	75 - 108	33 - 98	22,5 - 35,0	4,5 - 11,0	9.511	5.480
	140 - 400	140	400	80 - 118	41 - 124	25,0 - 37,5	4,5 - 11,0	9.533	5.599

**RAINSTAR E**
**Teljesítmény adatok**

RAINSTAR Modell	Típus	PE-cső Ø mm	PE-cső hossz m	Sávszélesség m	Vízszállítás m³/h	Fúvókaméret mm	Csatlakozási-nyomás bar	Súly kg	
								vízrel	víz nélkül
<b>E51 XL 4W</b>	110 - 670	110	670	65 - 92	25 - 55	18 - 26	5 - 11	10.617	6.869
	110 - 700	110	700	65 - 92	25 - 55	18 - 26	5 - 11	10.902	7.073
	120 - 630	120	630	75 - 98	33 - 72	22 - 32,5	5 - 11	11.375	7.055
	120 - 650	120	650	75 - 98	33 - 72	22 - 32,5	5 - 11	11.601	7.144
	125 - 560	125	560	80 - 104	40 - 88	25 - 35	5 - 11	11.122	6.746
	120 - 580	125	580	80 - 104	40 - 88	25 - 35	5 - 11	11.368	7.144
	125 - 600	125	600	80 - 104	40 - 88	25 - 35	5 - 11	11.613	7.082
	125 - 620	125	620	80 - 104	40 - 88	25 - 35	5 - 11	11.859	7.178
	140 - 430	140	430	80 - 114	40 - 110	25 - 37,5	5 - 11	10.869	6.555
	140 - 460	140	460	80 - 114	40 - 110	25 - 37,5	5 - 11	11.331	6.715
	110 - 670	110	670	65 - 92	25 - 55	18 - 26	5 - 11	10.597	6.849
	110 - 700	110	700	65 - 92	25 - 55	18 - 26	5 - 11	10.882	7.053
<b>E51 XL 4WB</b>	120 - 630	120	630	75 - 98	33 - 72	22 - 32,5	5 - 11	11.355	7.035
	120 - 650	120	650	75 - 98	33 - 72	22 - 32,5	5 - 11	11.581	7.124
	125 - 560	125	560	80 - 104	40 - 88	25 - 35	5 - 11	11.102	6.726
	120 - 580	125	580	80 - 104	40 - 88	25 - 35	5 - 11	11.348	6.883
	125 - 600	125	600	80 - 104	40 - 88	25 - 35	5 - 11	11.593	7.062
	125 - 620	125	620	80 - 104	40 - 88	25 - 35	5 - 11	11.839	7.158
	140 - 430	140	430	80 - 114	40 - 110	25 - 37,5	5 - 11	10.849	6.535
	140 - 460	140	460	80 - 114	40 - 110	25 - 37,5	5 - 11	11.311	6.695
	110 - 750	110	750	65 - 82	25 - 55	17,5 - 27,5	5 - 11	12.634	8.604
	120 - 650	120	650	75 - 98	33 - 72	20 - 30	5 - 11	12.857	8.400
	120 - 670	120	670	75 - 98	33 - 72	20 - 30	5 - 11	13.084	8.563
	120 - 700	120	700	75 - 98	33 - 72	20 - 30	5 - 11	13.423	8.776
<b>E55 L</b>	125 - 620	125	620	80 - 103	40 - 88	20 - 32,5	5 - 11	13.115	8.433
	125 - 650	125	650	80 - 103	40 - 88	20 - 32,5	5 - 11	13.483	8.687
	125 - 670	125	670	80 - 103	40 - 88	20 - 32,5	5 - 11	13.728	8.842
	140 - 460	140	460	80 - 115	40 - 110	20 - 37,5	5 - 11	12.587	7.863
	140 - 480	140	480	80 - 115	40 - 110	20 - 37,5	5 - 11	12.895	7.998
	140 - 500	140	500	80 - 115	40 - 110	20 - 37,5	5 - 11	13.203	8.102
	125 - 680	125	680	70 - 100	30 - 70	20 - 30	5 - 11	13.771	8.850
	125 - 710	125	710	70 - 100	30 - 70	20 - 30	5 - 11	14.139	9.121
<b>E55 XL</b>	125 - 740	125	740	70 - 100	30 - 70	20 - 30	5 - 11	14.507	9.380
	140 - 500	140	500	80 - 110	30 - 110	20 - 37,5	5 - 11	13.123	8.337
	140 - 530	140	530	80 - 110	30 - 110	20 - 37,5	5 - 11	13.585	8.512
	140 - 560	140	560	80 - 110	30 - 110	20 - 37,5	5 - 11	14.047	8.687

**Méretek**

RAINSTAR Modell	Magasság mm	Szélesség mm	Hossz szórófejállvánnyal mm	Hossz szórófejállvány nélkül mm	Szabad magasság mm	Abrons	Nyomtáv mm
<b>E11</b>	3.480	2.530	7.600	5.450	340	11,5/80-15,3	1.800 - 2.250
<b>E21</b>	3.480	2.560	7.730	5.580	340	11,5/80-15,3	1.800 - 2.250
<b>E31</b>	3.530	2.560	7.730	5.580	340	12,5/80-15,3	1.800 - 2.250
<b>E41</b>	3.730	2.670	8.120	6.160	340	12,5/80-15,3	1.800 - 2.250
<b>E51</b>	4.070	2.670	8.200	6.230	360	12,5/80-15,3	1.800 - 2.250
<b>E51 XL 4W</b>	4.420	2.712	8.020	5.940	640	10,0/75-15,3	1.800 - 2.250
<b>E51 XL 4WB</b>	4.290	3.018	8.590	6.250	440	12,5/80-15,3	2.600
<b>E55 L &amp; XL</b>	4.030	3.160	8.470	5.260	270	12,5/80-15,3	2.840

**Vonószem magasság (mm)**

Magasság	Magasság	Magasság
223	498	500
229	504	540
235	510	540
270	545	560
340	620	590
570	850	1.020
520	790	1.020
700	-	-



TERMÉKEK ÖNTÖZÉSI PROGRAMUNKBÓL



**Az Ön kereskedője:**  
**Bauer Hungária Kft.**  
H-5000 Szolnok, Tószegi út 2  
**T** +36 56 501-200  
**M** bauer@bauerhungaria.hu  
**W** www.bauer-at.com/hu

**Röhren- und Pumpenwerk BAUER GmbH**  
8570 Voitsberg/Austria  
**T** +43 3142 200-0  
**F** +43 3142 200-320/-340  
**M** sales@bauer-at.com  
**W** www.bauer-at.com

